





XSEALTI

100/120/140

XSEALTJ

100/120/140

XSEALTG

100/120/140

XSEALTT

100/120/140

XSEALTX

100/120/140

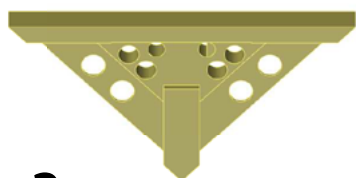
XSEAL SPARE/SPACER

XSEALTI

100

120

140



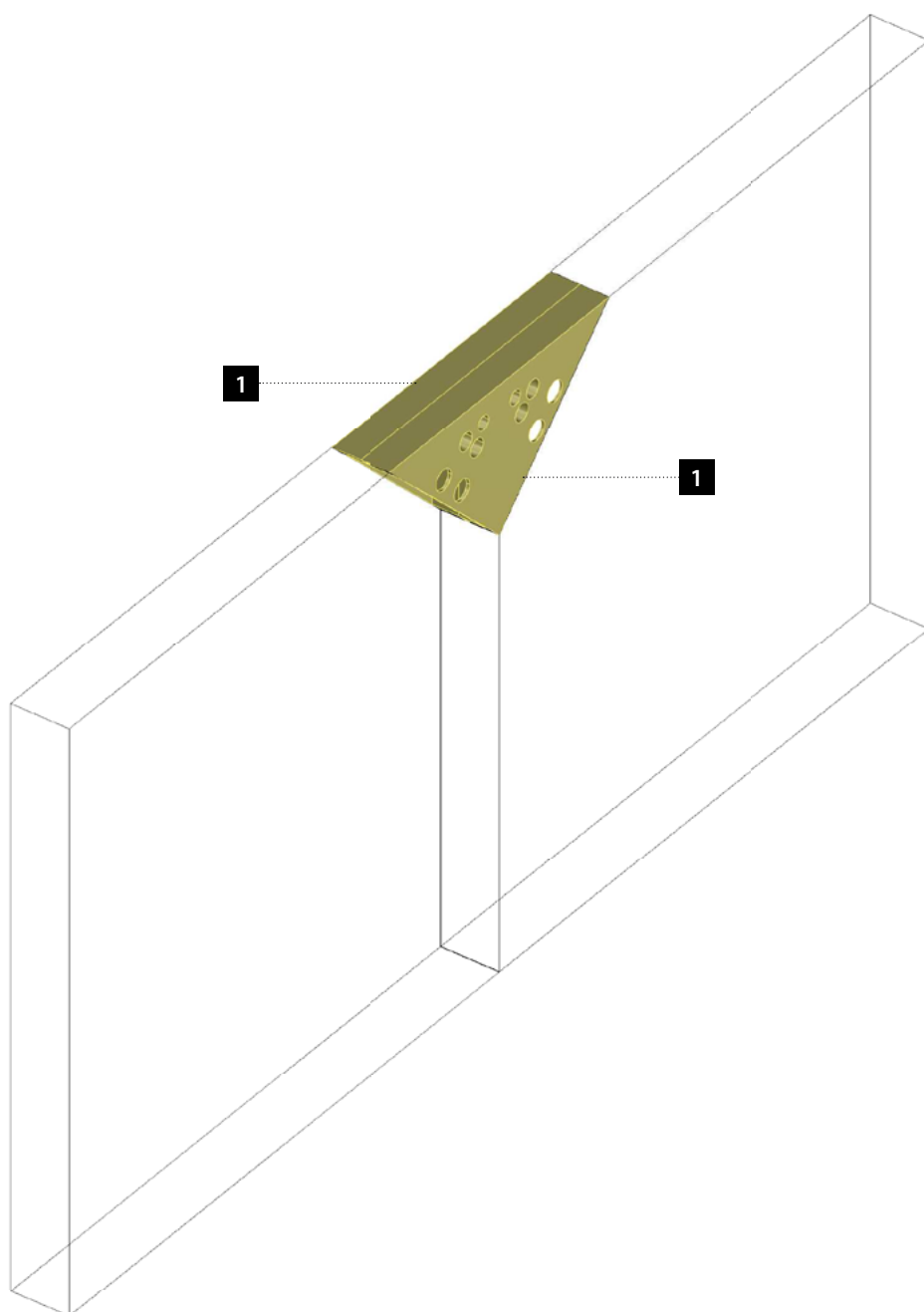
2 x

1

XSEALTI1100

XSEALTI1120

XSEALTI1140



- IT** In alto a destra in questa pagina trovi 3 box corrispondenti a 3 spessori di parete diversi. Individua la tonalità di grigio corrispondente allo spessore delle pareti che stai posando e, per ogni componente, utilizza i codici relativi a quello stesso colore.
- DE** Im rechten oberen Teil dieser Seite finden Sie 3 Boxen, die den 3 verschiedenen Wandstärken entsprechen. Ermitteln Sie den Grauton, welcher der Stärke der Wand entspricht, die Sie einbauen wollen. Verwenden Sie für jedes Element die entsprechenden Artikelnummern für dieselbe Farbe.
- EN** At the top right of this page you will find 3 boxes corresponding to 3 different wall thicknesses. Identify the shade of grey corresponding to the thickness of the walls that you are laying and, for each component, use the codes related to the same colour.
- FR** En haut à droite de cette page se trouvent 3 boîtes correspondant à 3 épaisseurs de parois différentes. Identifiez la tonalité de gris correspondant à l'épaisseur des parois à poser et, pour chaque composant, utilisez les codes relatifs à celle de la même couleur.
- ES** En la parte superior derecha de esta página se encuentran 3 casillas que se corresponden con 3 espesores diferentes de pared. Identificar el tono de gris correspondiente con el espesor de las paredes que se están colocando y, para cada componente, utilizar los códigos correspondientes con el color.
- PT** Em cima à direita desta página pode encontrar 3 caixas relativas a 3 espessuras diferentes de paredes. Veja a tonalidade de cinzento correspondente à espessura das paredes que estiver a colocar e, para cada componente, utilize os códigos relativos a essa mesma cor.
- PY** Справа вверху находятся 3 прямоугольника, соответствующих 3 разным толщинам стенных перегородок. Определите оттенок серого, который соответствует толщине устанавливаемых вами перегородок, и выберите компоненты с кодами этого цвета.

XSEALTJ

100

120

140

1 x



1

XSEALTJ1100

XSEALTJ1120

XSEALTJ1140

1 x



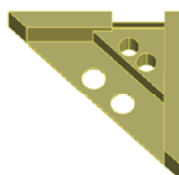
2

XSEALTJ2100

XSEALTJ2120

XSEALTJ2140

1 x



3

XSEALTJ3100

XSEALTJ3120

XSEALTJ3140

1 x

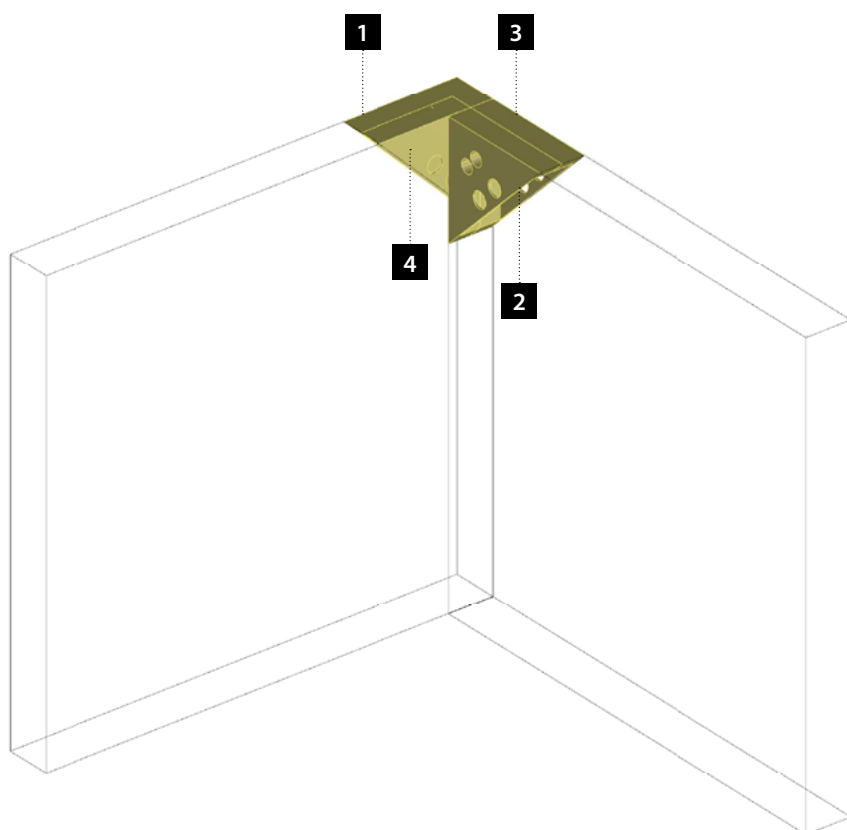


4

XSEALTJ4100

XSEALTJ4120

XSEALTJ4140



IT In alto a destra in questa pagina trovi 3 box corrispondenti a 3 spessori di parete diversi. Individua la tonalità di grigio corrispondente allo spessore delle pareti che stai posando e, per ogni componente, utilizza i codici relativi a quello stesso colore.

DE Im rechten oberen Teil dieser Seite finden Sie 3 Boxen, die den 3 verschiedenen Wandstärken entsprechen. Ermitteln Sie den Grauton, welcher der Stärke der Wand entspricht, die Sie einbauen wollen. Verwenden Sie für jedes Element die entsprechenden Artikelnummern für dieselbe Farbe.

EN At the top right of this page you will find 3 boxes corresponding to 3 different wall thicknesses. Identify the shade of grey corresponding to the thickness of the walls that you are laying and, for each component, use the codes related to the same colour.

FR En haut à droite de cette page se trouvent 3 boîtes correspondant à 3 épaisseurs de parois différentes. Identifiez la tonalité de gris correspondant à l'épaisseur des parois à poser et, pour chaque composant, utilisez les codes relatifs à celle de la même couleur.

ES En la parte superior derecha de esta página se encuentran 3 casillas que se corresponden con 3 espesores diferentes de pared. Identificar el tono de gris correspondiente con el espesor de las paredes que se están colocando y, para cada componente, utilizar los códigos correspondientes con el color.

PT Em cima à direita desta página pode encontrar 3 caixas relativas a 3 espessuras diferentes de paredes. Veja a tonalidade de cinzento correspondente à espessura das paredes que estiver a colocar e, para cada componente, utilize os códigos relativos a essa mesma cor.

PY Справа вверху находятся 3 прямоугольника, соответствующих 3 разным толщинам стенных перегородок. Определите оттенок серого, который соответствует толщине устанавливаемых вами перегородок, и выбирайте компоненты с кодами этого цвета.

XSEALTG

100

120

140

1 x



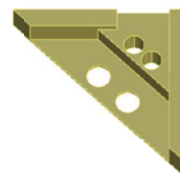
1

XSEALTG1100

XSEALTG1120

XSEALTG1140

1 x



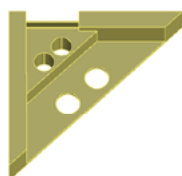
2

XSEALTG2100

XSEALTG2120

XSEALTG2140

1 x



3

XSEALTG3100

XSEALTG3120

XSEALTG3140

1 x

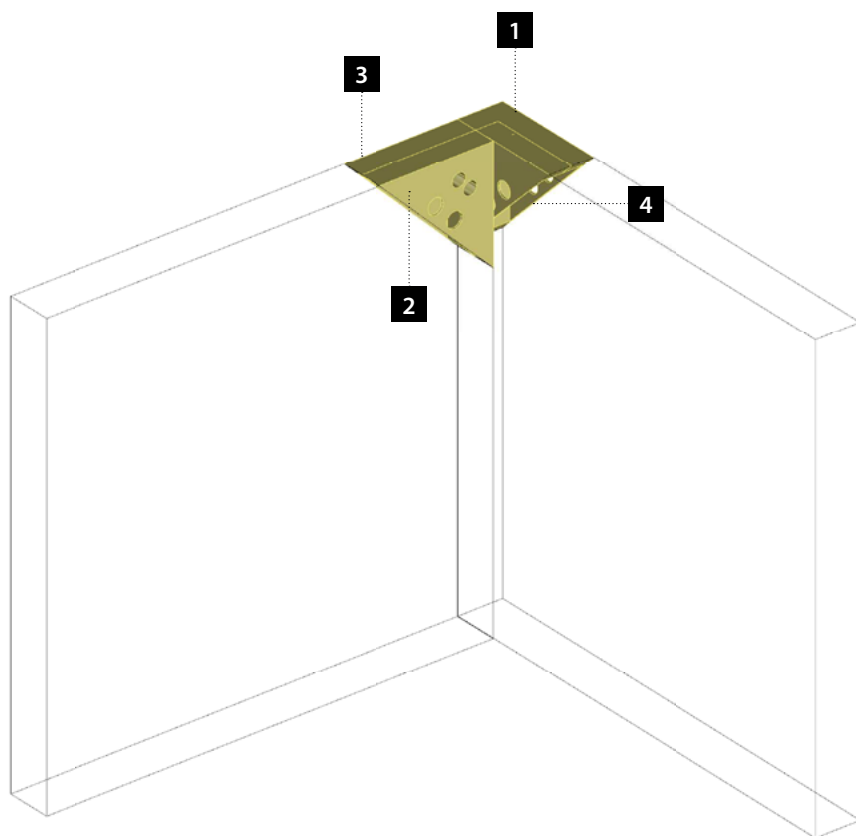


4

XSEALTG4100

XSEALTG4120

XSEALTG4140



IT In alto a destra in questa pagina trovi 3 box corrispondenti a 3 spessori di parete diversi. Individua la tonalità di grigio corrispondente allo spessore delle pareti che stai posando e, per ogni componente, utilizza i codici relativi a quello stesso colore.

DE Im rechten oberen Teil dieser Seite finden Sie 3 Boxen, die den 3 verschiedenen Wandstärken entsprechen. Ermitteln Sie den Grauton, welcher der Stärke der Wand entspricht, die Sie einbauen wollen. Verwenden Sie für jedes Element die entsprechenden Artikelnummern für dieselbe Farbe.

EN At the top right of this page you will find 3 boxes corresponding to 3 different wall thicknesses. Identify the shade of grey corresponding to the thickness of the walls that you are laying and, for each component, use the codes related to the same colour.

FR En haut à droite de cette page se trouvent 3 boîtes correspondant à 3 épaisseurs de parois différentes. Identifiez la tonalité de gris correspondant à l'épaisseur des parois à poser et, pour chaque composant, utilisez les codes relatifs à celle de la même couleur.

ES En la parte superior derecha de esta página se encuentran 3 casillas que se corresponden con 3 espesores diferentes de pared. Identificar el tono de gris correspondiente con el espesor de las paredes que se están colocando y, para cada componente, utilizar los códigos correspondientes con el color.

PT Em cima à direita desta página pode encontrar 3 caixas relativas a 3 espessuras diferentes de paredes. Veja a tonalidade de cinzento correspondente à espessura das paredes que estiver a colocar e, para cada componente, utilize os códigos relativos a essa mesma cor.

PY Справа вверху находятся 3 прямоугольника, соответствующих 3 разным толщинам стенных перегородок. Определите оттенок серого, который соответствует толщине устанавливаемых вами перегородок, и выберите компоненты с кодами этого цвета.

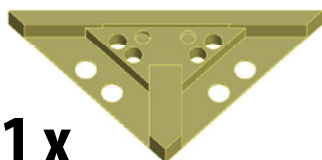
XSEALTT

100

120

140

1 x



1

XSEALTT1100

XSEALTT1120

XSEALTT1140

1 x



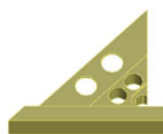
2

XSEALTT2100

XSEALTT2120

XSEALTT2140

1 x



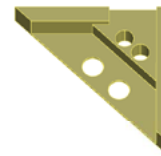
3

XSEALTT3100

XSEALTT3120

XSEALTT3140

1 x



4

XSEALTT4100

XSEALTT4120

XSEALTT4140

1 x

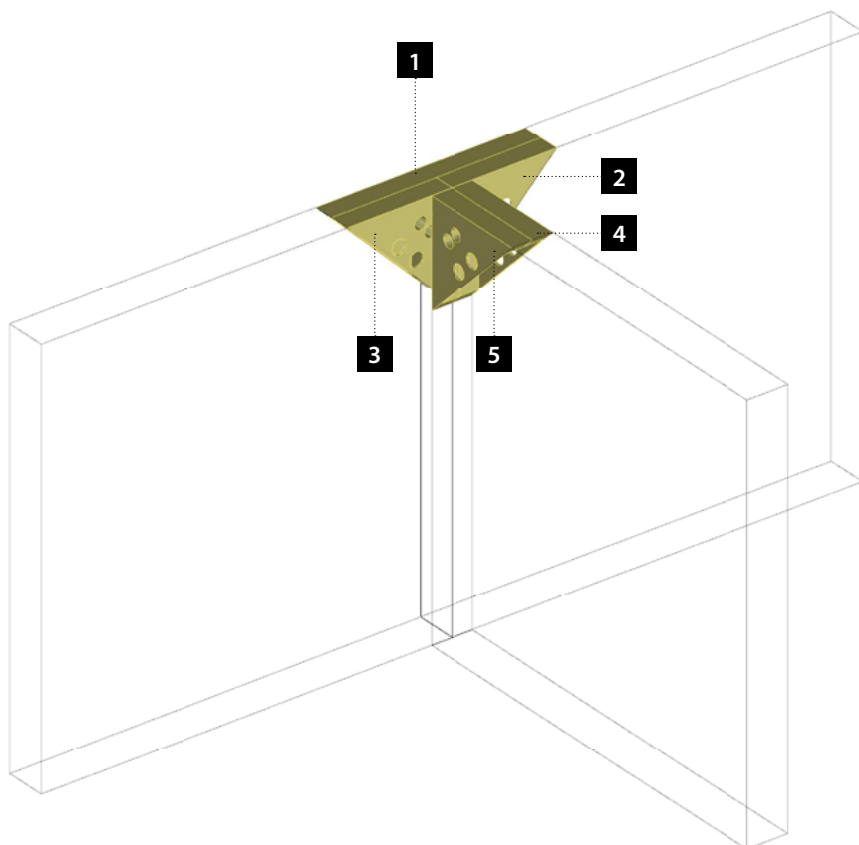


5

XSEALTT5100

XSEALTT5120

XSEALTT5140



- IT** In alto a destra in questa pagina trovi 3 box corrispondenti a 3 spessori di parete diversi. Individua la tonalità di grigio corrispondente allo spessore delle pareti che stai posando e, per ogni componente, utilizza i codici relativi a quello stesso colore.
- DE** Im rechten oberen Teil dieser Seite finden Sie 3 Boxen, die den 3 verschiedenen Wandstärken entsprechen. Ermitteln Sie den Grauton, welcher der Stärke der Wand entspricht, die Sie einbauen wollen. Verwenden Sie für jedes Element die entsprechenden Artikelnummern für dieselbe Farbe.
- EN** At the top right of this page you will find 3 boxes corresponding to 3 different wall thicknesses. Identify the shade of grey corresponding to the thickness of the walls that you are laying and, for each component, use the codes related to the same colour.
- FR** En haut à droite de cette page se trouvent 3 boîtes correspondant à 3 épaisseurs de parois différentes. Identifiez la tonalité de gris correspondant à l'épaisseur des parois à poser et, pour chaque composant, utilisez les codes relatifs à celle de la même couleur.
- ES** En la parte superior derecha de esta página se encuentran 3 casillas que se corresponden con 3 espesores diferentes de pared. Identificar el tono de gris correspondiente con el espesor de las paredes que se están colocando y, para cada componente, utilizar los códigos correspondientes con el color.
- PT** Em cima à direita desta página pode encontrar 3 caixas relativas a 3 espessuras diferentes de paredes. Veja a tonalidade de cinzento correspondente à espessura das paredes que estiver a colocar e, para cada componente, utilize os códigos relativos a essa mesma cor.
- PY** Справа вверху находятся 3 прямоугольника, соответствующих 3 разным толщинам стенных перегородок. Определите оттенок серого, который соответствует толщине устанавливаемых вами перегородок, и выбирайте компоненты с кодами этого цвета.

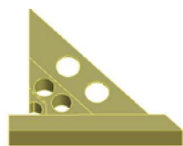
XSEALTX

100

120

140

2 x



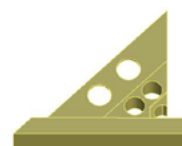
1

XSEALTX1100

XSEALTX1120

XSEALTX1140

2 x



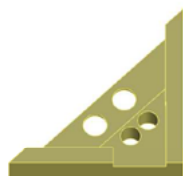
2

XSEALTX2100

XSEALTX2120

XSEALTX2140

2 x



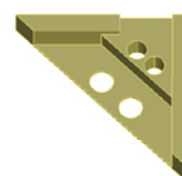
3

XSEALTX3100

XSEALTX3120

XSEALTX3140

2 x

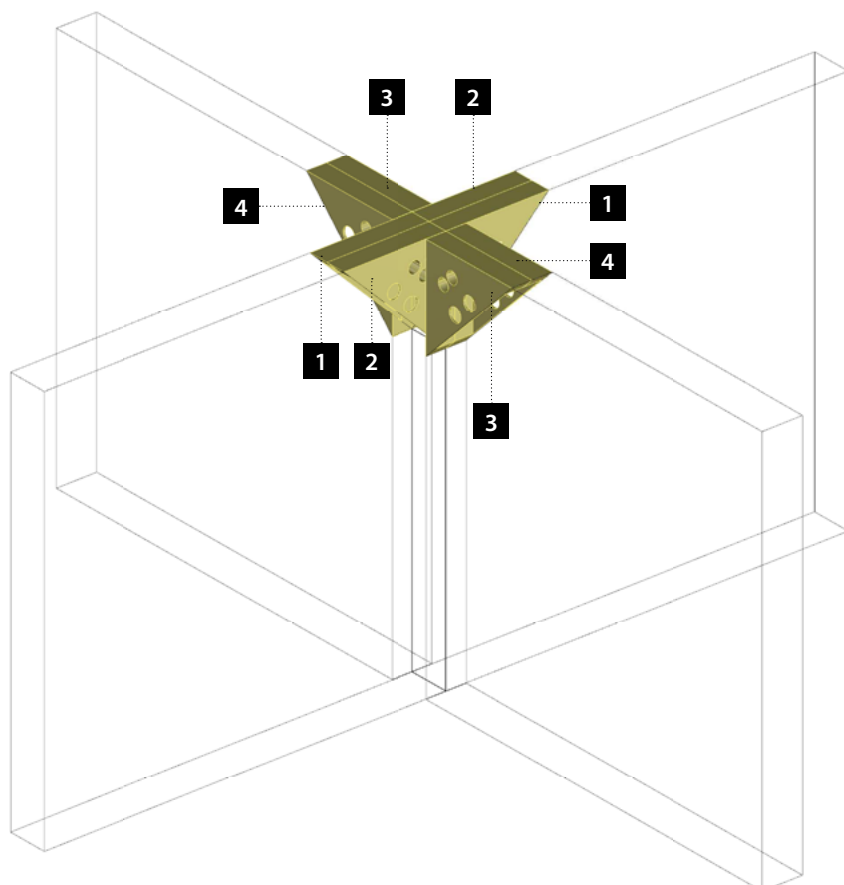


4

XSEALTX4100

XSEALTX4120

XSEALTX4140



IT In alto a destra in questa pagina trovi 3 box corrispondenti a 3 spessori di parete diversi. Individua la tonalità di grigio corrispondente allo spessore delle pareti che stai posando e, per ogni componente, utilizza i codici relativi a quello stesso colore.

DE Im rechten oberen Teil dieser Seite finden Sie 3 Boxen, die den 3 verschiedenen Wandstärken entsprechen. Ermitteln Sie den Grauton, welcher der Stärke der Wand entspricht, die Sie einbauen wollen. Verwenden Sie für jedes Element die entsprechenden Artikelnummern für dieselbe Farbe.

EN At the top right of this page you will find 3 boxes corresponding to 3 different wall thicknesses. Identify the shade of grey corresponding to the thickness of the walls that you are laying and, for each component, use the codes related to the same colour.

FR En haut à droite de cette page se trouvent 3 boîtes correspondant à 3 épaisseurs de parois différentes. Identifiez la tonalité de gris correspondant à l'épaisseur des parois à poser et, pour chaque composant, utilisez les codes relatifs à celle de la même couleur.

ES En la parte superior derecha de esta página se encuentran 3 casillas que se corresponden con 3 espesores diferentes de pared. Identificar el tono de gris correspondiente con el espesor de las paredes que se están colocando y, para cada componente, utilizar los códigos correspondientes con el color.

PT Em cima à direita desta página pode encontrar 3 caixas relativas a 3 espessuras diferentes de paredes. Veja a tonalidade de cinzento correspondente à espessura das paredes que estiver a colocar e, para cada componente, utilize os códigos relativos a essa mesma cor.

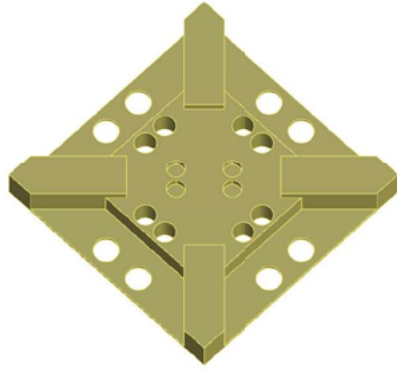
PY Справа вверху находятся 3 прямоугольника, соответствующих 3 разным толщинам стенных перегородок. Определите оттенок серого, который соответствует толщине устанавливаемых вами перегородок, и выберите компоненты с кодами этого цвета.

XSEALSPARE

50

60

70



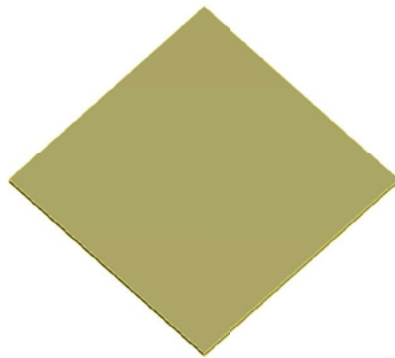
XSEALSPARE50

XSEALSPARE60

XSEALSPARE70

XSEALSPACER

5 - 10



XSEALSPACER5

XSEALSPACER10

- IT** Dall'elemento X-SEAL SPARE è possibile ricavare mediante ritaglio i diversi componenti di X-SEAL. Gli elementi X-SEAL SPACER, combinati con i componenti principali, permettono l'utilizzo di spessori diversi da quelli standard (100/120/140).
- DE** Dem Element X-SEAL SPARE kann man mithilfe des Zuschnitts die verschiedenen Elemente des X-SEAL entnehmen. Die Elemente X-SEAL SPACER in Kombination mit den Hauptelementen ermöglichen die Verwendung anderer Stärken als den Standardmaßen (100/120/140).
- EN** From the X-SEAL SPARE element it is possible to cut out the different components of X-SEAL. The X-SEAL SPACER elements, combined with the main components, enable the use of thicknesses different from the standard ones (100/120/140).
- FR** De l'élément X-SEAL SPARE, il est possible de retrouver avec des découpes les différents composants de X-SEAL. Les éléments X-SEAL SPACER, associés aux composants principaux, permettent l'utilisation d'épaisseurs différentes de celles standards (100/120/140).
- ES** Desde el elemento X-SEAL SPARE, se pueden obtener mediante recorte los diferentes componentes de X-SEAL. Los elementos X-SEAL SPACER, combinados con los componentes principales, permiten el uso de espesores diferentes de los estándar (100/120/140).
- PT** Do elemento X-SEAL SPARE é possível obter por corte os diferentes componentes de X-SEAL. Os elementos X-SEAL SPACER, combinados com os componentes principais, permitem a utilização de espessuras diferentes das standard (100/120/140).
- PY** Чтобы получить различные компоненты X-SEAL, можно разрезать элемент X-SEAL SPARE. Сочетание элементов X-SEAL SPACER с основными компонентами дает возможность применять перегородки, толщина которых отличается от стандартной (100/120/140).