

SUPRA BAND



DOPPELSEITIG KLEBENDES UNIVERSALBUTYLBAND MIT HOHER KLEBKRAFT

UNVERGLEICHLICH

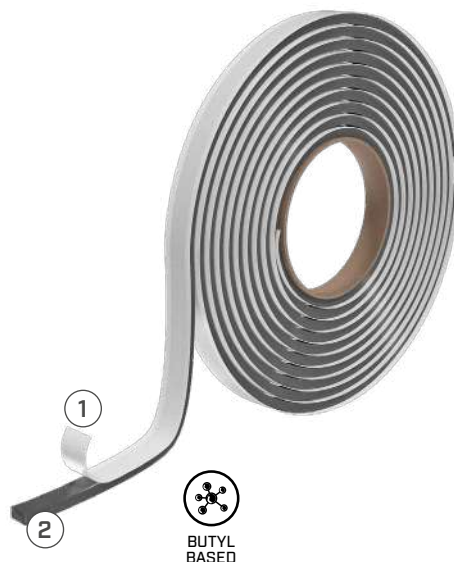
Beständig gegen Wasser und Luft, gewährleistet Klebkraft auch auf nassen Werkstoffen und bei niedrigen Temperaturen.

ELASTISCH

Geeignet zum Abdichten von Holz-Holz-Fugen, gleicht die natürlichen Materialbewegungen aus.

ZUSAMMENSETZUNG

- ① Trennschicht: Silikonpapier
- ② Klebstoff: graues zweiseitig klebendes Butylgemisch



TECHNISCHE DATEN

Eigenschaften	Norm	Wert	USC units
Anfangsklebkraft +23/+5 °C	ASTM D 2979	4/13,5 N	0.9/3.0 lbf
Haftkraft auf OSB bei 90°	EN 29862	8 N/10 mm	4.6 lbf/in
Haftkraft auf OSB bei 180°	EN 29862	6 N/10 mm	3.4 lbf/in
Haftkraft (mittel) auf PP-Bahn ⁽¹⁾	EN 12316-2	16 N/50 mm	1.8 lbf/in
Haftkraft bei Trennung der Verbindung auf PP-Bahn ⁽²⁾	EN 12317-2	100 N/50 mm	11.4 lbf/in
Klebkraft auf Stahl bei 180°	ASTM D 1000	13 N/10 mm	7.4
Klebkraft auf Beton 180°	-	44 N/10 mm	25.1 lbf/in
Vertikale Verschiebung	ISO 7390	nicht vorhanden	-
Temperaturbeständigkeit	-	-40/+120 °C	-40/+248 °F
Feuerwiderstandsklasse an einfacher Verbindung aus BSP (120 mm), Fuge 3 mm ^(*)	EN 1363-4	EI 90	-
Verarbeitungstemperatur ⁽³⁾	-	-5/+40 °C	+23/104 °F
Lagertemperatur ⁽⁴⁾	-	+0/+50 °C	+32/+122 °F
Lösungsmittel	-	nein	-
Französische VOC-Einstufung	ISO 16000	A+	-
VOC-Emissionen	EN 16516	sehr gering	-
Exposition gegenüber Witterungseinflüssen	-	4 Wochen	-

⁽¹⁾Geforderter Mindestwert nach DTU 31.2 P1-2 (Frankreich): 15 N/50 mm.

⁽²⁾Geforderter Mindestwert nach DTU 31.2 P1-2 (Frankreich): 40 N/50 mm.

⁽³⁾Auf trockenem Untergrund und bei einer Temperatur von > 0 °C. Es muss sichergestellt sein, dass die Oberfläche frei von Kondensat oder Frost ist.

⁽⁴⁾Das Produkt höchstens 12 Monate an einem trockenen und überdachten Ort lagern.

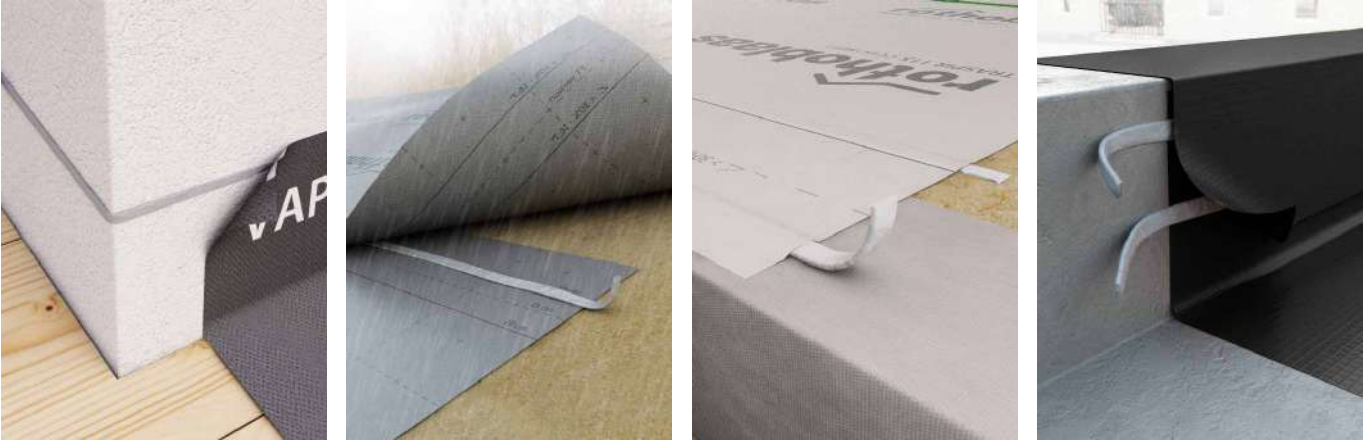
^(*)Für alle Details und die geprüften Konfigurationen die Anleitung konsultieren oder die technische Abteilung kontaktieren.

♻️ Einstufung von Abfällen (2014/955/EU): 08 04 10.

ARTIKELNUMMERN UND ABMESSUNGEN

ART.-NR.	B	s	L	B	s	L	
	[mm]	[mm]	[m]	[in]	[mil]	[ft]	
SUPRA6	6	4	6	0.2	160	20	7
SUPRA10	10	4	6	0.4	160	20	7

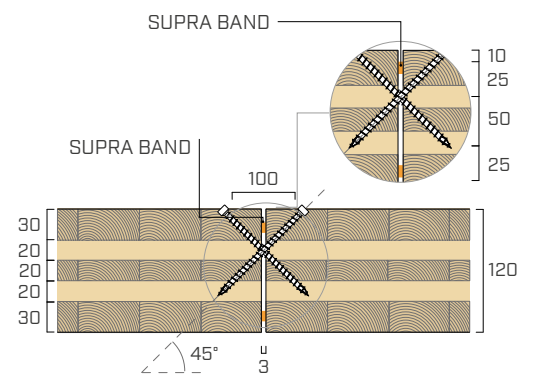
ANWENDUNGSBEREICHE



✓ DICHTHEIT UND FEUERWIDERSTAND

Die im CSI-Labor nach EN 1363-4 durchgeführten Tests ermöglichten die Charakterisierung des Brandverhaltens verschiedener Verbindungen aus BSP, die mit Rothblaas-Produkten abgedichtet sind.

DICHTHEIT (E)	Wattestäbchen	> 96 Minuten	
	Persistente Flamme		
WIDERSTAND (I)	Zeit	> 96 Minuten	



■ ZUGEHÖRIGE PRODUKTE



DOUBLE BAND
Seite 68



OUTSIDE GLUE
Seite 160



MANICA FLEX
Seite 148



BLACK BAND
Seite 144



SPEZIELLE BUTYLMISCHUNG

Dank der speziellen Butylmischung behält das Produkt im Laufe der Zeit hohe Haften-schaften.

SCHNELLE MONTAGE

Seine Klebkraft ermöglicht auch das Abdichten feuchter oder poröser Oberflächen ohne den Auftrag zusätzlicher Produkte, wodurch Zeit und Geld eingespart werden.