

RAPTOR MAXI



GRANDE PLAQUE POUR LE LEVAGE D'ÉLÉMENTS EN BOIS

CAPACITÉ DE CHARGE VARIABLE GRÂCE AU NOMBRE VARIABLE DE VIS

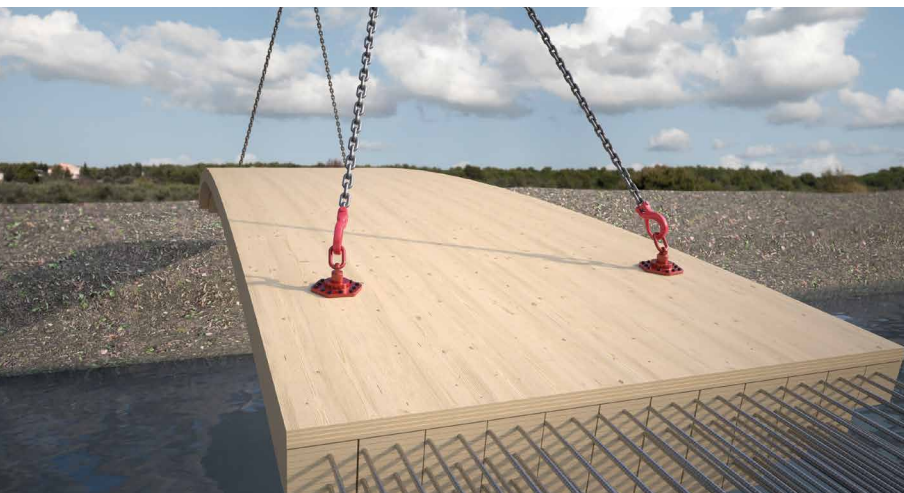
La plaque de transport permet une gestion adéquate de la charge grâce à la possibilité de fixation avec 6, 8, 10 ou 12 vis – idéale pour des éléments lourds et des exigences de sécurité élevées.

ANNEAU AUTO-ORIENTABLE

L'anneau de levage intégré peut être orienté, ce qui permet de l'accrocher dans n'importe quelle direction sans qu'il soit nécessaire de l'aligner - pour une manipulation efficace et sûre sur le chantier.

CERTIFIÉE

Plaque certifiée selon la Directive Machines 2006/42/CE pour des poids allant jusqu'à 7,0 tonnes.



DOMAINES D'UTILISATION

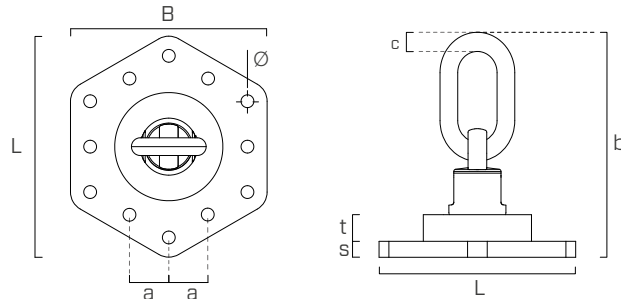
- Modules préfabriqués lourds
- Grands panneaux pour plancher en CLT et hybride (bois-béton)
- Poutres en bois de grande taille
- Constructions en bois spéciales et lourdes

CODE

CODE	dimensions de la plaque	portée max.	vis adaptées	pcs.
RAPMAXI	120 x 200 mm	7000 kg	VGS PLATE Ø11 mm HBS PLATE Ø10 mm VGS Ø11 mm (+ HUS10)	1

DIMENSIONS

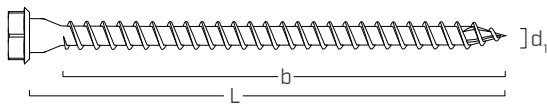
CODE	B	L	s	t	Ø	a	b	c
	[mm]	[mm]	[mm]	[mm]	[mm]	[mm]	[mm]	[mm]
RAPMAXI	120	200	15	25	13	46	210	18



VIS COMPATIBLES

VGS PLATE

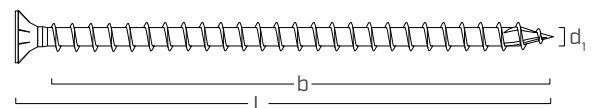
vis à tête tronconique hexagonale pour levage



d ₁	CODE	L	b	pcs.
[mm]		[mm]	[mm]	
11 SW 17 TX 50	VGSPL1160	60	50	25
	VGSPL1180	80	70	25
	VGSPL11100	100	90	25
	VGSPL11120	120	110	25
	VGSPL11140	140	130	25
	VGSPL11160	160	150	25
	VGSPL11180	180	170	25
	VGSPL11200	200	190	25
	VGSPL11240	240	230	25
	VGSPL11280	280	270	25

VGS

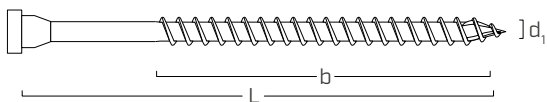
connecteur à filetage total à tête fraisée



d ₁	CODE	L	b	pcs.
[mm]		[mm]	[mm]	
11 TX 50	VGS1180	80	70	25
	VGS11100	100	90	25
	VGS11125	125	115	25
	VGS11150	150	140	25
	VGS11175	175	165	25
	VGS11200	200	190	25
	VGS11225	225	215	25
	VGS11250	250	240	25
	VGS11275	275	265	25
	VGS11300	300	290	25
	VGS11325	325	315	25
	VGS11350	350	340	25
	VGS11375	375	365	25
	VGS11400	400	390	25

HBS PLATE - HBS PLATE EVO

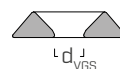
vis à tête tronconique pour plaques



d ₁	CODE	L	b	pcs.
[mm]		[mm]	[mm]	
10 TX 40	HBSPLEVO1060	60	52	50
	HBSPL1080	80	60	50
	HBSPL10100	100	75	50
	HBSPL10120	120	95	50
	HBSPL10140	140	110	50
	HBSPL10160	160	130	50
	HBSPL10180	180	150	50

Vis VGS installable uniquement en combinaison avec une rondelle HUS.

HUS - rondelle tournée

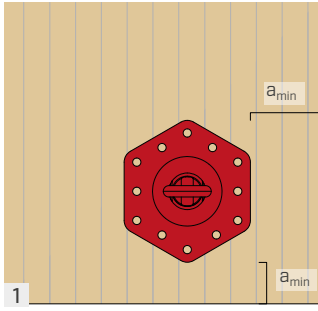


CODE	d _{VGS}	pcs.
	[mm]	
HUS10	11	50

INSTALLATION DE RAPTOR MAXI

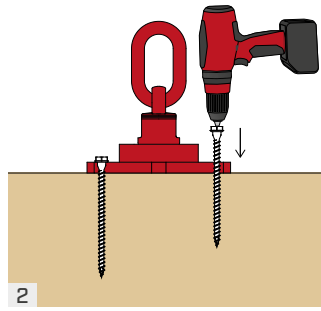


HBSPL Ø10 $M_{ins,max} = 35 \text{ Nm}$
 VGS | VGSPL Ø11 $M_{ins,max} = 40 \text{ Nm}$



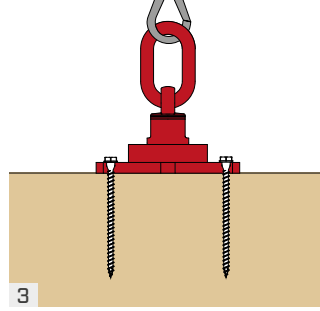
1

Lire attentivement le mode d'emploi et respecter les instructions. Le positionnement de la plaque sur l'élément en bois à lever doit respecter les distances minimales conseillées.



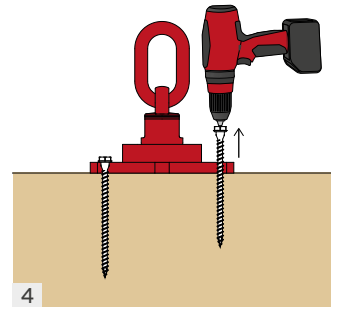
2

La longueur et la quantité des vis dépendent de l'application et du poids de l'élément à déplacer. Il est conseillé de les visser en respectant les couples de serrage indiqués dans les instructions d'installation relatives.



3

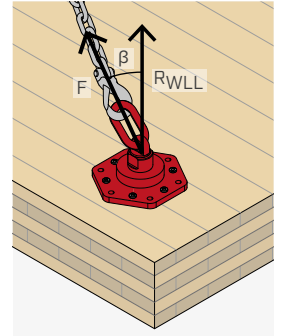
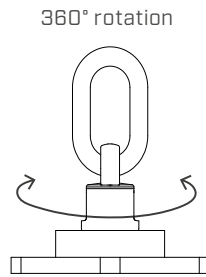
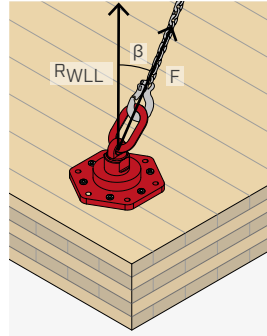
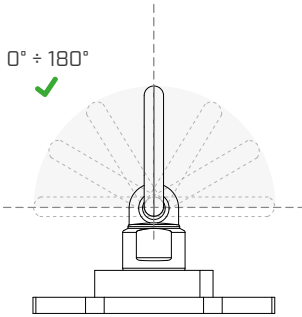
Fixer avec le crochet de la grue et soulever l'élément avec précaution. Faire attention aux angles et aux directions de levage autorisées, ainsi qu'aux capacités de levage maximales correspondantes.



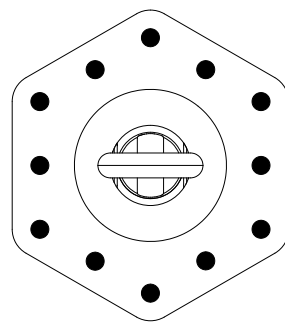
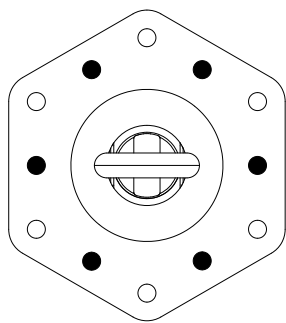
4

Une fois le levage terminé, dévisser et jeter les vis. Elles peuvent être utilisées pour une seule opération de manutention, à l'exception de la VGS PL, réutilisable dans des conditions spécifiques. Consulter les instructions.

DIRECTIONS DE CHARGE AUTORISÉES



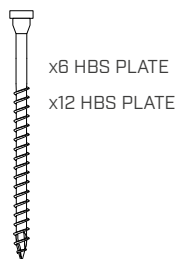
DISPOSITION POSSIBLE DES VIS



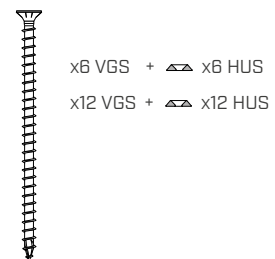
VGS PLATE



HBS PLATE - HBS PLATE EVO



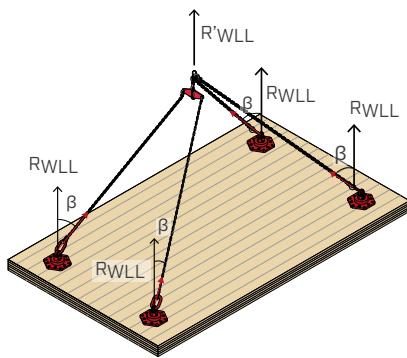
VGS + HUS



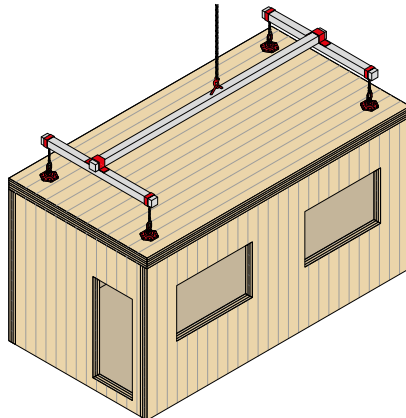
EXEMPLES D'APPLICATION

Pour consulter les tableaux techniques détaillés des valeurs de charge pour différentes applications, visitez la section dédiée sur le site officiel de Rothoblaas : www.rothoblaas.fr.

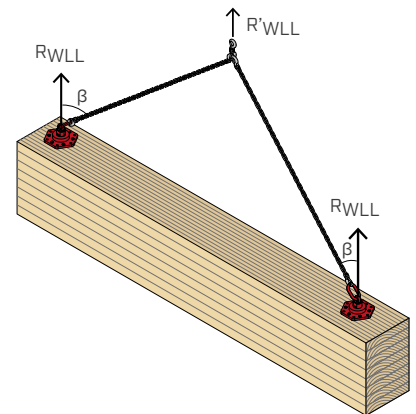
PANNEAU CLT HORIZONTAL



CONSTRUCTIONS MODULAIRES PRÉFABRIQUÉES



POUTRE HORIZONTALE



R_{WLL} = capacité de charge de référence pour un seul ancrage

R'_{WLL} = capacité de charge totale du système

β = angle de levage (angle entre vertical et chaîne)

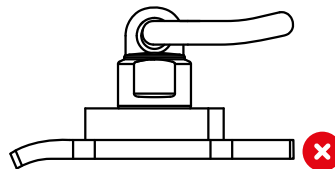
DISTANCES MINIMALES

Pour des informations détaillées sur les distances minimales d'utilisation du système de levage, consultez la fiche technique complète disponible sur www.rothoblaas.fr.

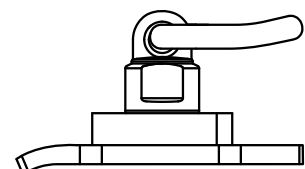
ENTRETIEN



Toujours suivre les instructions du manuel d'utilisation.



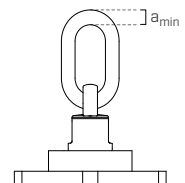
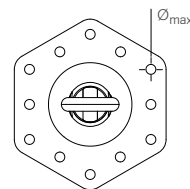
Contrôle visuel avant chaque utilisation. En cas de défaut, le produit ne doit plus être utilisé.



Ne pas effectuer de réparation !

DIMENSIONS À CONTRÔLER

CODE	\varnothing_{max} [mm]	a_{min} [mm]
RAPMAXI	13,5	16,5



PRINCIPES GÉNÉRAUX :

- La capacité de charge du système dépend principalement des vis. La capacité de charge maximale autorisée de la plaque de transport est indiquée ci-dessus. La capacité de charge des vis a été calculée pour quelques exemples d'application et peut être consultée dans la fiche technique détaillée sur www.rothoblaas.fr.
- L'utilisation de la plaque de levage est réservée exclusivement au personnel qualifié. Le manuel d'utilisation (fourni avec le produit et disponible sur le site www.rothoblaas.fr) doit être lu et compris avant utilisation. Il est nécessaire de se conformer aux informations et aux instructions qui y sont contenues. En cas de doute, contacter le Bureau Technique de Rothoblaas avant l'utilisation.



La **fiche technique** complétée avec les **valeurs statiques** est disponible sur le site www.rothoblaas.fr

