

# C-LEVER



## UMLENKSYSTEM FÜR ARBEITEN AM HÄNGENDEN SEIL UND FASSADENZUGANG



### ANPASSUNGSFÄHIG

Das vertellbare System ermöglicht die Anpassung der Konfiguration und das einfache Überwinden von Schutzgeländern oder Hindernissen unterschiedlicher Größe.

### SCHNELL EINSATZBEREIT

Das Schnellkupplungssystem erlaubt einen schnellen und einfachen Auf- und Abbau des Systems.

### BENUTZERFREUNDLICH

Die clevere Integration der Seile in das System erleichtert die Anwendung sowie die Nutzung bei Bergungsarbeiten.

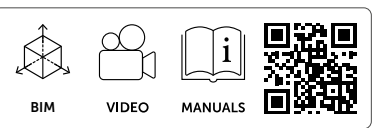
MAXIMALE  
BENUTZERANZAHL



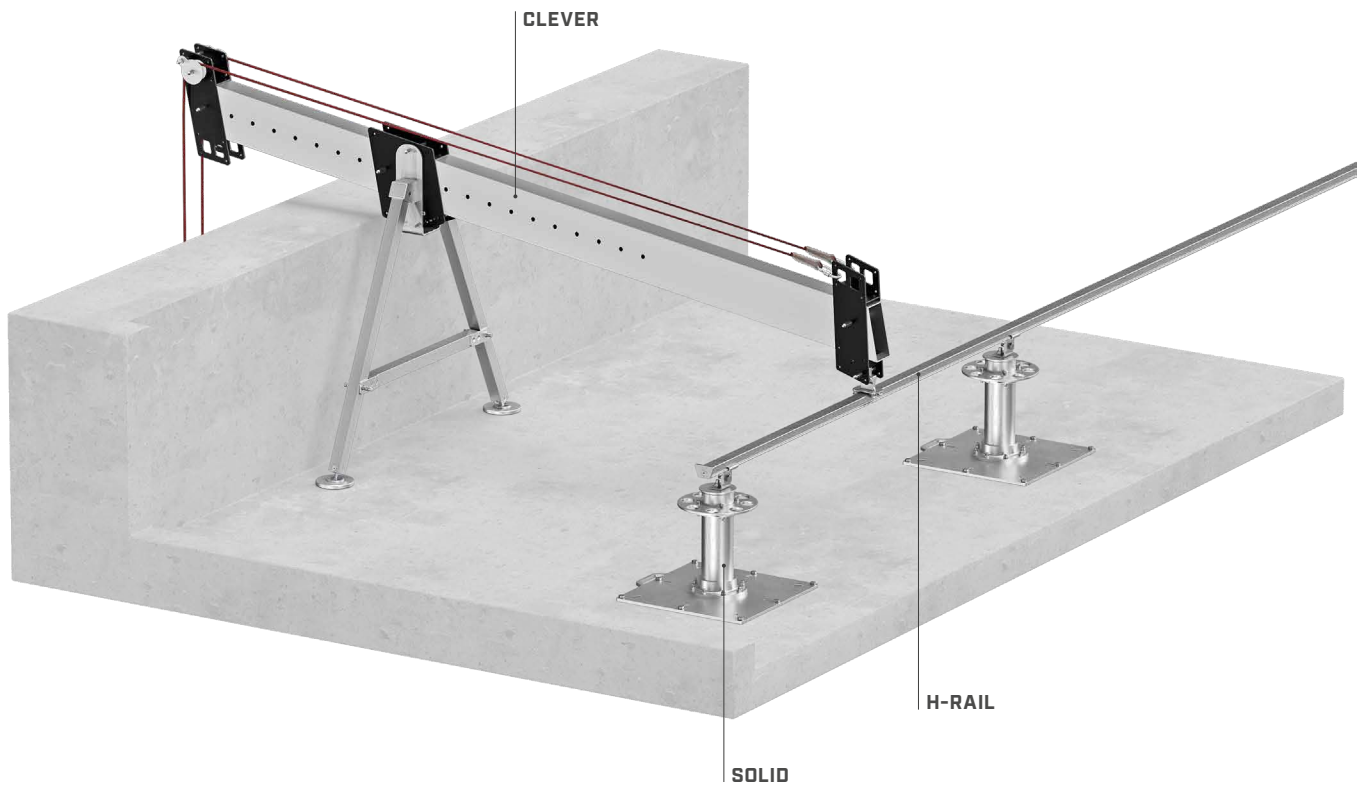
BELASTUNGSRICHTUNGEN



ANWENDUNGSARTEN



## ANWENDUNGSBEREICHE



## C-LEVER | ARTIKELNUMMERN UND ABMESSUNGEN

	Eigenschaften des Systems	
Art.-Nr.	CLEVER	
Beschreibung	Umlenksystem für Arbeiten am hängenden Seil und Fassadenzugang	
Materialien	EN AW-6082-T6/AISI 304 / EN AW-5083 / LDPE	<div style="display: flex; gap: 5px;"> <div style="border: 1px solid black; padding: 2px; font-size: 8px;">alu 6082</div> <div style="border: 1px solid black; padding: 2px; font-size: 8px;">A2 AISI 304</div> <div style="border: 1px solid black; padding: 2px; font-size: 8px;">alu 5083</div> </div>
Länge Hauptträger	3000 mm	
Anschlagpunkte	2 hinten zur Umlenkung über Umlenkrolle und Verankerung am Absturzsystem 2 vorne für die direkte Befestigung	
WLL (Working Load Limit)	500 kg	

	empfohlene Abmessungen für den Einsatz	
Abstand Anschlagpunkt-Fassade	L [mm]	1700 - 2700
Höhe Schutzgeländer	H <sub>p</sub> [mm]	bis zu 1000
Stärke Schutzgeländer	D <sub>p</sub> [mm]	bis zu 800
Höhe Anschlagpunkt	H <sub>a</sub> [mm]	300 - 500

