

## DIEROVANÁ PLATŇA

### ŠIROKÝ SORTIMENT

K dispozícii v rôznych formátoch, ktorých cieľom je uspokojiť všetky požiadavky návrhu a konštrukcie, od jednoduchých spojov nosníka a trámov až po najdôležitejšie spojenia medzi poschodiami a medziposchodiami.

### PRIPRAVENÁ NA POUŽITIE

Veľkosti spĺňajú všetky najčastejšie požiadavky a minimalizujú dobu inštalácie. Vynikajúca pomer cena/výkon.

### ÚČINNOSŤ

Nové klince LBA v súlade s ETA-22/0002 umožňujú dosiahnutie vynikajúcich odolností s nízkym počtom upevňovacích prvkov.



### PREVÁDZKOVÁ TRIEDA



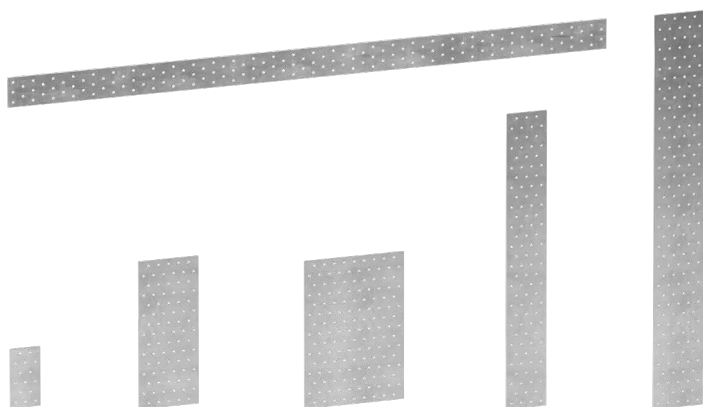
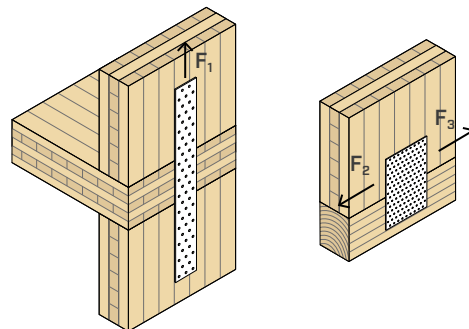
### MATERIÁL

**S250**  
Z275 uhlíková oceľ S250GD + Z275

### HRÚBKA [mm]

1,5 mm | 2,0 mm

### NAMÁHANIE



### OBLASŤ POUŽITIA


Spoje odolné v tahu s malým až stredným namáhaním sú jednoduchým a lacným riešením. Konfigurácie drevo-drevo.

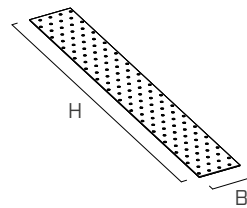
Použitie na:

- masívne a vrstvené drevo
- rámové steny (timber frame)
- panely CLT a LVL

## KÓDY A ROZMERY


### LBV 1,5 mm

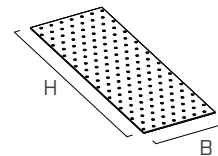
KÓD	B [mm]	H [mm]	n Ø5 [ks]	s [mm]		ks
LBV60600	60	600	75	1,5	●	10
LBV60800	60	800	100	1,5	●	10
LBV80600	80	600	105	1,5	●	10
LBV80800	80	800	140	1,5	●	10
LBV100800	100	800	180	1,5	●	10



S250  
2275


### LBV 2,0 mm

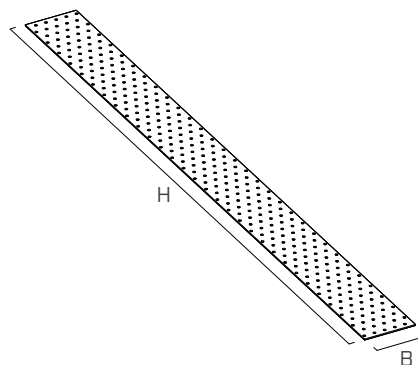
KÓD	B [mm]	H [mm]	n Ø5 [ks]	s [mm]		ks
LBV40120	40	120	9	2,0	●	200
LBV40160	40	160	12	2,0	●	50
LBV60140	60	140	18	2,0	●	50
LBV60200	60	200	25	2,0	●	100
LBV60240	60	240	30	2,0	●	100
LBV80200	80	200	35	2,0	●	50
LBV80240	80	240	42	2,0	●	50
LBV80300	80	300	53	2,0	●	50
LBV100140	100	140	32	2,0	●	50
LBV100200	100	200	45	2,0	●	50
LBV100240	100	240	54	2,0	●	50
LBV100300	100	300	68	2,0	●	50
LBV100400	100	400	90	2,0	●	20
LBV100500	100	500	112	2,0	●	20
LBV120200	120	200	55	2,0	●	50
LBV120240	120	240	66	2,0	●	50
LBV120300	120	300	83	2,0	●	50
LBV140400	140	400	130	2,0	●	15
LBV160400	160	400	150	2,0	●	15
LBV200300	200	300	142	2,0	●	15



S250  
2275



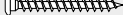

### LBV 2,0 x 1200 mm

KÓD	B [mm]	H [mm]	n Ø5 [ks]	s [mm]		ks
LBV401200	40	1200	90	2,0	●	20
LBV601200	60	1200	150	2,0	●	20
LBV801200	80	1200	210	2,0	●	20
LBV1001200	100	1200	270	2,0	●	10
LBV1201200	120	1200	330	2,0	●	10
LBV1401200	140	1200	390	2,0	●	10
LBV1601200	160	1200	450	2,0	●	10
LBV1801200	180	1200	510	2,0	●	10
LBV2001200	200	1200	570	2,0	●	5
LBV2201200	220	1200	630	2,0	●	5
LBV2401200	240	1200	690	2,0	●	5
LBV2601200	260	1200	750	2,0	●	5
LBV2801200	280	1200	810	2,0	●	5
LBV3001200	300	1200	870	2,0	●	5
LBV4001200	400	1200	1170	2,0	●	5

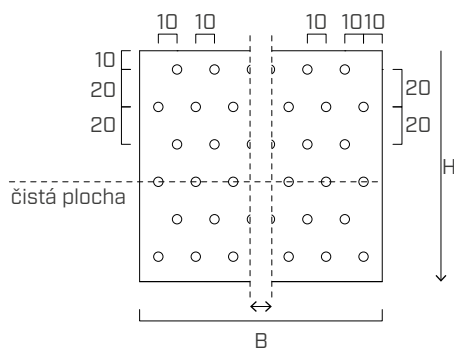


S250  
2275

## FIXOVANIA

typ	popis		d [mm]	držiak 	str.
LBA	klinec s vylepšenou priľnavosťou		4		570
LBS	skrutka so zaoblenou hlavou		5		571

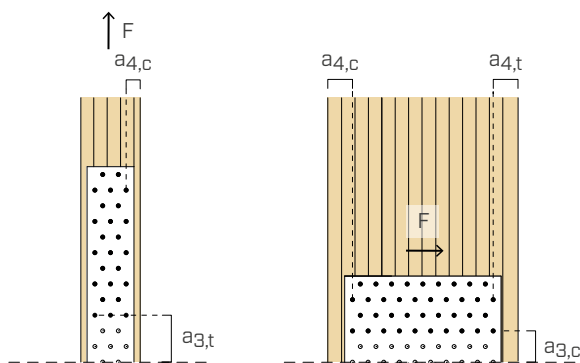
## GEOMETRIA



B	otvory čistá plocha	B	otvory čistá plocha	B	otvory čistá plocha
[mm]	ks	[mm]	[ks]	[mm]	[ks]
40	2	140	7	240	12
60	3	160	8	260	13
80	4	180	9	280	14
100	5	200	10	300	15
120	6	220	11	400	20

## MONTÁŽ

### MINIMÁLNE VZDIALENOSTI



uhol medzi pôsobením sily a vláknami $\alpha = 0^\circ$		klinec	skrutka		
		LBA Ø4	LBS Ø5		
bočný konektor - uvoľnený okraj	$a_{4,c}$ [mm]	$\geq 20$	$\geq 25$		
konektor - namáhaná koncová časť	$a_{3,t}$ [mm]	$\geq 60$	$\geq 75$		
uhol medzi pôsobením sily a vláknami $\alpha = 90^\circ$		klinec	skrutka		
		LBA Ø4	LBS Ø5		
		bočný konektor - namáhaný okraj	$a_{4,t}$ [mm]	$\geq 28$	$\geq 50$
		bočný konektor - uvoľnený okraj	$a_{4,c}$ [mm]	$\geq 20$	$\geq 25$
konektor - uvoľnená koncová časť	$a_{3,c}$ [mm]	$\geq 40$	$\geq 50$		

## ■ STATICKÉ HODNOTY | DREVO-DREVO | F<sub>1</sub>

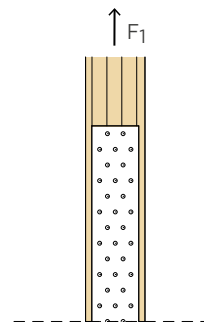
### ODOLNOSŤ SYSTÉMU

Odolnosť systému v ťahu  $R_{1,d}$  je minimálna hodnota medzi odolnosťou platne  $R_{ax,d}$  v ťahu a odolnosťou v ťahu vzťahujúcou sa k spojom použitým na upevnenie  $n_{tot} \cdot R_{v,d}$ .

V prípade, že sú spoje rozmiestnené do viaceru za sebou nasledujúcich radov a smer zaťaženia je súbežný s vláknom, je treba použiť nasledujúce rozmerové kritérium.

$$R_{1,d} = \min \left\{ \begin{array}{l} R_{ax,d} \\ \sum m_i \cdot n_i^k \cdot R_{v,d} \end{array} \right. \quad k = \begin{cases} 0,85 & LBA \quad \varnothing = 4 \\ 0,75 & LBS \quad \varnothing = 5 \end{cases}$$

Kde  $m_i$  je počet radov konektorov súbežných s vláknami a  $n_i$  je počet konektorov rozmiestnených v samotnom rade.



### PLATŇA - PEVNOSŤ V ŤAHU

typ	B	s	otvory čistá plocha	R <sub>ax,k</sub> [kN]
	[mm]	[mm]	[ks]	
LBV 1,5 mm	60	1,5	3	20,0
	80	1,5	4	26,7
	100	1,5	5	33,4
LBV 2,0 mm	40	2,0	2	17,8
	60	2,0	3	26,7
	80	2,0	4	35,6
	100	2,0	5	44,6
	120	2,0	6	53,5
	140	2,0	7	62,4
	160	2,0	8	71,3
	180	2,0	9	80,2
	200	2,0	10	89,1
	220	2,0	11	98,0
	240	2,0	12	106,9
	260	2,0	13	115,8
	280	2,0	14	124,7
	300	2,0	15	133,7
400	2,0	20	178,2	

## ■ PRÍKLAD VÝPOČTU | SPOJENIA DREVO-DREVO

Príklad výpočtu typu spoja na obrázku je uvedený na str. 339, pričom na porovnanie bola použitá aj dierovaná páska LBB.

### VŠEOBECNÉ PRINCÍPY

- Konštrukčné hodnoty (bočnice) sú odvodené z charakteristických hodnôt nasledovne:

$$R_{ax,d} = \frac{R_{ax,k}}{\gamma_{M2}}$$

Koeficient  $\gamma_{M2}$  sa berie podľa platného nariadenia použitého pri výpočte.

- Návrh rozmerov a overovanie drevených prvkov musia byť vykonané samostatne.
- Je vhodné dať konektory symetricky vzhľadom k linii pôsobenia sily.